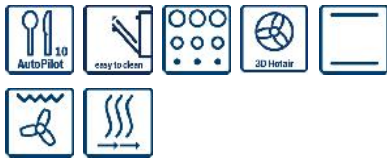


Serie | 2, Horno, Acero inoxidable HBA173BS0



A



Accesorios incluidos

1 x Parrilla profesional
1 x Bandeja universal

Accesorios opcionales

HEZ317000 Bandeja para pizza, diámetro 35 cm, HEZ327000 Piedra Pizza, HEZ333001 Tapa para bandeja profesional, HEZ530000 2 Bandejas twin, HEZ531000, HEZ531010, HEZ532000, HEZ532010 Bandeja profunda con antiadherente cerám, HEZ533000 Bandeja profesional de 8 cm de alto, HEZ538000 rail telescópico intercambiable en altura, HEZ538200, HEZ538S00, HEZ625071 Bandeja grill, HEZ633001 Tapa para bandeja profesional, HEZ633070 Bandeja profesional de 8 cm de alto, HEZ634000 Parrilla cromada 455 x 375 x 30 mm, HEZ636000 Bandeja de vidrio, HEZ638200 Guías telescópicas 2 niveles, HEZ638300 Guías telescópicas 3 niveles, HEZ660050 Accessory, HEZ9020 Envoltorio, HEZ9041 Envoltorio, HEZ915003 Fuente asados de cristal con tapa 5,4 l., HEZG0AS00 Cable de conexión 3m

- **Sistema de calentamiento 3D Profesional:** resultados perfectos cocinando simultáneamente en 3 niveles.
- **Recetas Gourmet:** hasta 10 recetas pre-programadas. Selecciona solo el tipo de alimento y peso, y disfruta. Resultados perfectos.
- Display LED con luz roja y mandos que facilitan el uso del horno así como el acceso a la información necesaria.
- **Autolimpieza pirolítica:** elige entre los 3 niveles de intensidad, según el grado de suciedad del interior, y olvídate.

Datos técnicos

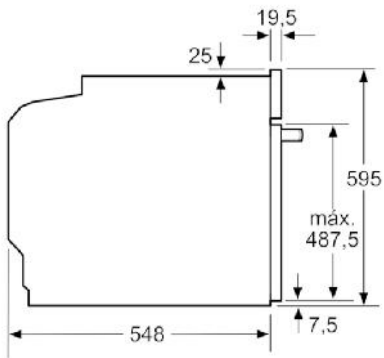
Color del frontal :	Acero inoxidable
Tipo de construcción :	Integrable
Sistema de limpieza :	Pirólítico
Medidas del nicho de encastre :	585-595 x 560-568 x 550
Dimensiones aparato (alto, ancho, fondo (sin incluir la puerta)) (mm) :	595 x 594 x 548
Medidas del producto embalado (mm) :	675 x 690 x 660
Material del panel de mandos :	Metallic
Material de la puerta :	vidrio
Peso neto (kg) :	37,995
Volúmen útil (de la cavidad) :	71
Metodo de cocción :	Aire caliente suave,
Grill de amplia superficie, Hornear, Turbogrill, Turbohornear 3D	
Material de la cavidad :	Other
Número de luces interiores :	1
Certificaciones de homologacion :	CE, VDE
Longitud del cable de alimentación eléctrica (cm) :	120
Iluminación interior - 1ª cavidad :	1
Sistema extracción bandejas :	Puede equiparse posteriormente
Temporizador horno :	avisador, conexión, desconexión
Accesorios incluidos :	
1 x Parrilla profesional, 1 x Bandeja universal	
Broil Element Wattages cavity 1 (W) :	2800
Convection Element Wattages cavity 1 (W) :	2200
Clase de eficiencia energética (2010/30/EC) :	A
Consumo de energía por ciclo convencional (2010/30/EC) :	0,99
Energy consumption per cycle forced air convection (2010/30/EC) :	0,81
Índice de eficiencia energética (2010/30/CE) :	95,3
Potencia de conexión (W) :	3600
Intensidad corriente eléctrica (A) :	16
Tensión (V) :	220-240
Frecuencia (Hz) :	60; 50
Tipo de clavija :	Schuko con conexión a tierra
Color del frontal :	Acero inoxidable
Entrada de energía :	Eléctrico
Certificaciones de homologacion :	CE, VDE
Required cutout/niche size for installation (in) :	x x
Dimensions of the packed product (in) :	26.57 x 25.98 x 27.16
Net weight (lbs) :	84,000
Gross weight (lbs) :	88
Longitud del cable de alimentación eléctrica (cm) :	120
Peso neto (kg) :	37,995
Peso bruto (kg) :	40,0



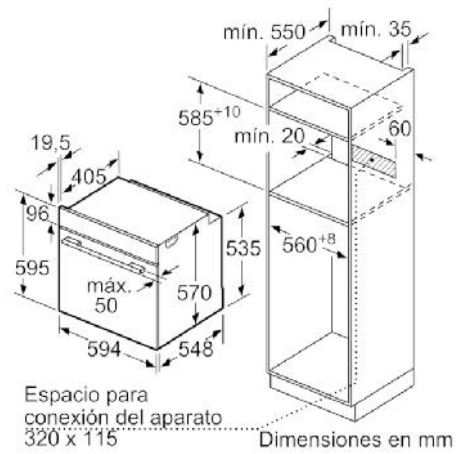
Serie | 2, Horno, Acero inoxidable HBA173BS0

- Horno pirolítico multifunción 60 cm
- Recetas Gourmet: 10 recetas automáticas. Selecciona el tipo de alimento y el peso, y disfruta
- Autolimpieza pirolítica con tres niveles de intensidad según el grado de suciedad del interior de la cavidad
- Apertura abatible de la puerta
- Display LED con luz roja
- Cuadro de mandos: mandos giratorios, y ocultables
- Multifunción (5 funciones de cocción): Sistema de calentamiento 3D Profesional, Calor superior e inferior, Grill con aire caliente, Grill de amplia superficie, Aire caliente suave
- Iluminación halógena en el interior del horno
- Reloj electrónico programable de inicio y paro de cocción
- Función Sprint de precalentamiento rápido
- Clase de eficiencia energética A (dentro del rango de A+++ a D)
- Capacidad: 71 litros
- Accesorios: Bandeja profunda, Parrilla profesional
- Consultar y respetar las dimensiones de encastre facilitadas en el manual de instalación

Serie | 2, Horno, Acero inoxidable
HBA173BS0

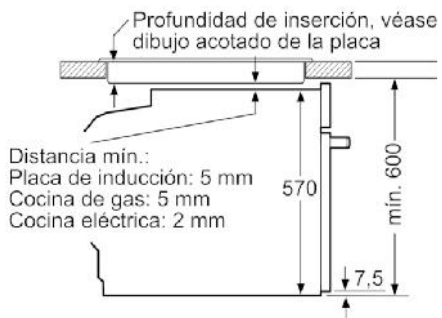


Dimensiones en mm



Dimensiones en mm

Montaje con una placa.



Dimensiones en mm