

Kit inodoro

- Kit inodoro equipado con: inodoro con salida vertical a suelo (GIAMPIERI 21S), cisterna ABS (NOFER C1) y asiento con tapa (NOFER 2040AR).



TEXTO SUGERIDO PARA PRESCRIPCIÓN

Kit inodoro NOFER equipado con inodoro con salida vertical a suelo (GIAMPIERI 21S), cisterna ABS (NOFER C1) y asiento con tapa (NOFER 2040AR).



NOFER S.L.
 Ctra. Laureà Miró, 385-387
 08980 · Sant Feliu de Llobregat (Barcelona)
 Tel +34 934 742 423 · Fax +34 934 743 548
 nofer@nofer.com · www.nofer.com

Productos
Relacionados



13143.KIT



H42

Inodoro ergonómico con apertura frontal para discapacitados

- Inodoro ergonómico de cerámica blanca.
- Con apertura frontal para discapacitados.
- Dos puntos de fijación a suelo.
- Indicado para lavabos de uso público de cualquier frecuencia de uso.
- Durabilidad, resistencia al desgaste y facilidad de limpieza.
- Adecuado para usuarios de edad avanzada.



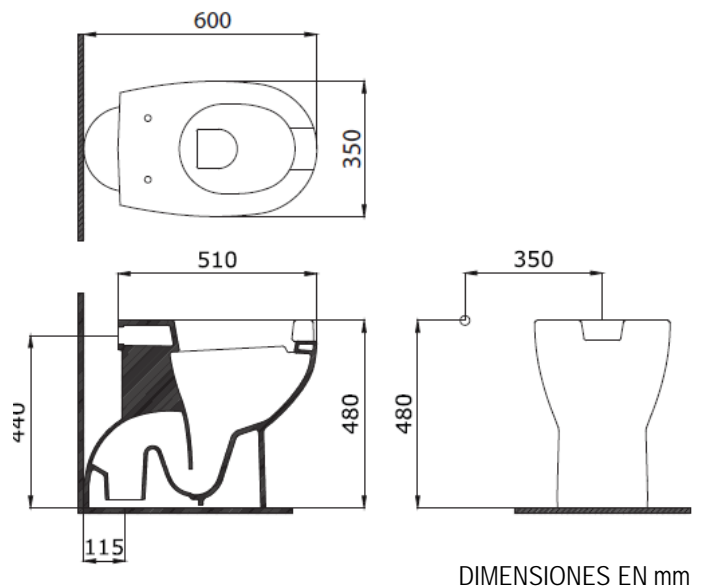
COMPONENTES Y CARACTERÍSTICAS TÉCNICAS

- Fabricado de cerámica blanca.
- Desagüe: Ø100 mm.
- Salida vertical.
- Dimensiones: 480 alto x 350 ancho x 600 fondo (mm).
- Limpieza: se recomienda utilizar detergentes y desinfectantes no abrasivos y que no contengan disolventes.

TEXTO SUGERIDO PARA PRESCRIPCIÓN

Inodoro ergonómico para discapacitados GIAMPIERI de cerámica blanca. Desagüe: Ø100 mm salida vertical. Dimensiones: 480 alto x 350 ancho x 600 fondo (mm).

ESQUEMA DIMENSIONAL



NOFER S.L.
 Ctra. Laureà Miró, 385-387
 08980 · Sant Feliu de Llobregat (Barcelona)
 Tel +34 934 742 423 · Fax +34 934 743 548
 nofer@nofer.com · www.nofer.com

Productos
 Relacionados



13143.KIT

Cisterna para inodoro

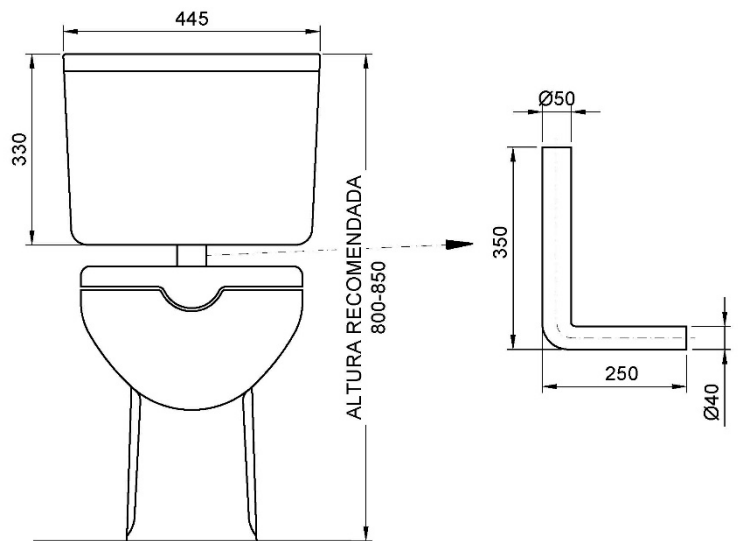
- Cisterna para inodoro.


COMPONENTES Y CARACTERÍSTICAS TÉCNICAS

- Fabricada en plástico blanco.
- Incluye tubo de conexión a inodoro salida de cisterna Ø 50 x 350 mm, entrada a inodoro Ø 40 x 250 mm (CÓDIGO 90743).
- Conexión a red agua 3/8".
- Dimensiones: 330 alto x 445 ancho x 123 fondo (mm).
- Capacidad para 9 litros, regulable.
- Altura recomendada de instalación: parte superior de la cisterna a suelo entre 800 y 850 mm.

TEXTO SUGERIDO PARA PRESCRIPCIÓN

Cisterna NOFER para inodoro. Material: termoplástico color blanco. Dimensiones: 330 alto x 445 ancho x 123 fondo (mm).

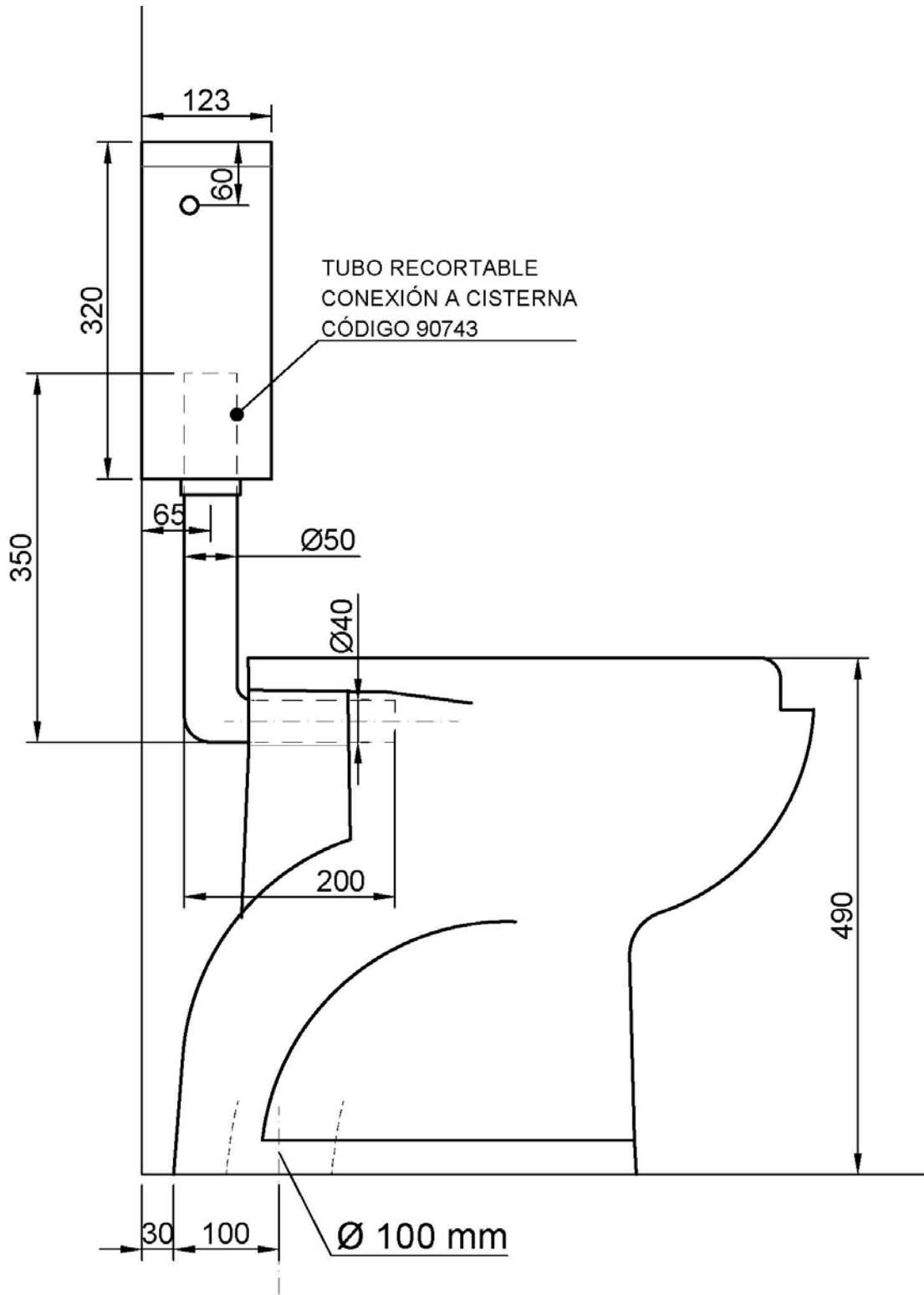
ESQUEMA DIMENSIONAL


DIMENSIONES EN mm



NOFER S.L.
 Ctra. Laureà Miró, 385-387
 08980 · Sant Feliu de Llobregat (Barcelona)
 Tel +34 934 742 423 · Fax +34 934 743 548
 nofer@nofer.com · www.nofer.com

INSTALACIÓN



DIMENSIONES EN mm



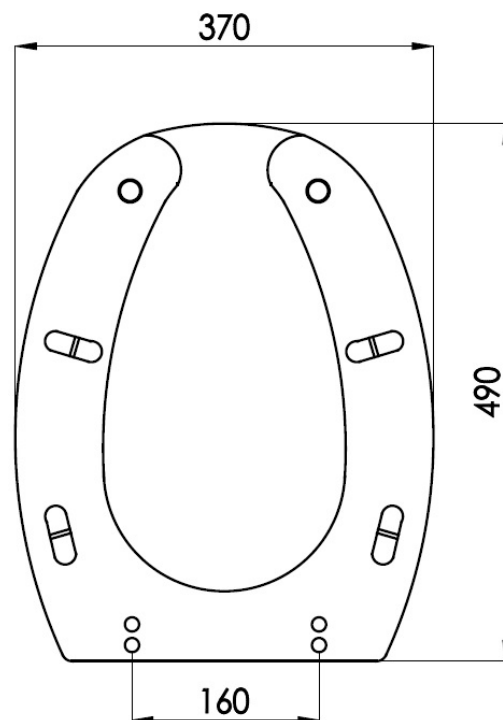
NOFER S.L.
Ctra. Laureà Miró, 385-387
08980 - Sant Feliu de Llobregat (Barcelona)
Tel +34 934 742 423 - Fax +34 934 743 548
nofer@nofer.com - www.nofer.com

Asiento ergonómico con tapa

- Asiento ergonómico con tapa.
- Abertura frontal para función bidé.


COMPONENTES Y CARACTERÍSTICAS TÉCNICAS

- Fabricado en poliéster blanco.
- Dimensiones máximas: 55 alto x 370 ancho x 490 fondo (mm).
- Altura del asiento sin tapa sin soportes: 15 mm.
- Altura del asiento sin tapa pero con soportes: 30 mm.
- Adecuado para inodoros GIAMPIERI 21S y 31P.

ESQUEMA DIMENSIONAL


DIMENSIONES EN mm

TEXTO SUGERIDO PARA PRESCRIPCIÓN

Asiento ergonómico NOFER con tapa y abertura frontal para función bidé. Fabricado en poliéster. Dimensiones máximas: 55 alto x 370 ancho x 490 fondo (mm).



NOFER S.L.
 Ctra. Laureà Miró, 385-387
 08980 · Sant Feliu de Llobregat (Barcelona)
 Tel +34 934 742 423 · Fax +34 934 743 548
 nofer@nofer.com · www.nofer.com

**Productos
Relacionados**


16SS



13144.I