

Kit lavamanos adaptado

- Kit lavamanos equipado con: lavamanos con seno profundo (H5), soporte fijo (303A), conjunto sifón en superficie (302A) y mezclador con palanca (07200.B).



TEXTO SUGERIDO PARA PRESCRIPCIÓN

Kit lavamanos GIAMPIERI equipado con lavamanos con seno profundo (H5), soporte fijo (303A), conjunto sifón en superficie (302A) y mezclador con palanca (07200.B).



NOFER S.L.
 Avenida de la fama, 118
 08940 · Cornellà de Llobregat (Barcelona)
 Tel +34 934 742 423 · Fax +34 934 743 548
 nofer@nofer.com · www.nofer.com

**Productos
Relacionados**



H11



H12

Lavamanos adaptado cerámico

- Lavamanos adaptado cerámico.
- Parte frontal cóncava para facilitar la aproximación a personas con movilidad reducida.
- Dotado de borde antisalpicaduras y apoyacodos.
- Adecuado para servicios de uso público de cualquier frecuencia de uso.
- Durabilidad, resistencia al desgaste y facilidad de limpieza.



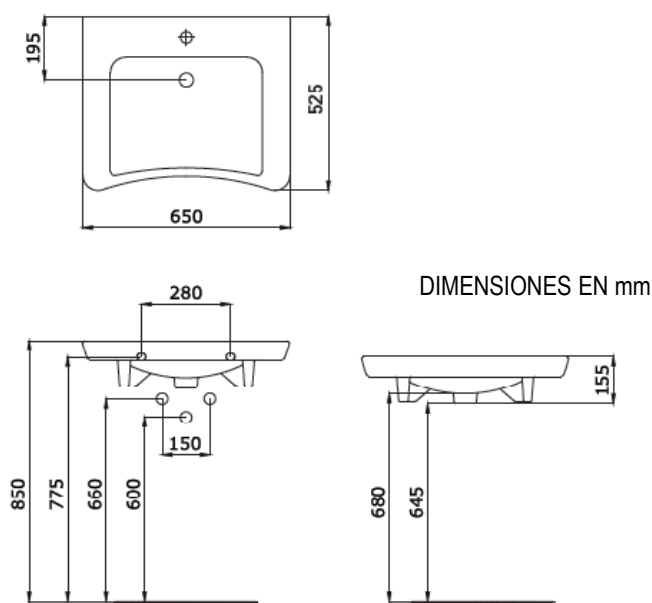
COMPONENTES Y CARACTERÍSTICAS TÉCNICAS

- Fabricado de cerámica blanca.
- Dimensiones: 155 alto x 650 ancho x 525 fondo (mm).
- Fijación a pared, sin pedestal. Soporte de fijación no incluido. Tres sistemas disponibles: soporte fijo (GIAMPIERI 303A), soporte reclinable manual (GIAMPIERI 303B) y soporte reclinable neumático (GIAMPIERI 303C).
- No incluye sifón ni válvula de desagüe. Dos opciones disponibles: conjunto sifón con tubo y válvula de desagüe encastrado en pared (GIAMPIERI 302P) y conjunto sifón con tubo y válvula de desagüe en superficie (GIAMPIERI 302A).
- Peso neto: 18 Kg.

TEXTO SUGERIDO PARA PRESCRIPCIÓN

Lavamanos adaptado GIAMPIERI fabricado de cerámica blanca con frontal cóncavo. Dimensiones: 155 alto x 650 ancho x 525 fondo (mm).

ESQUEMA DIMENSIONAL



NOFER S.L.
 Avenida de la fama, 118
 08940 · Cornellà de Llobregat (Barcelona)
 Tel +34 934 742 423 · Fax +34 934 743 548
 nofer@nofer.com · www.nofer.com

Soporte fijo para lavamanos ergonómico

- Soporte fijo para lavamanos ergonómico.
- Soporte consistente en dos escuadras que se fijan a la pared por debajo del lavamanos.
- Adecuado para lavamanos ergonómico H5.



COMPONENTES Y CARACTERÍSTICAS TÉCNICAS

- Soporte consistente en dos escuadras acero pintado color blanco.
- Dimensiones (una escuadra): 145 alto x 46 ancho x 356 fondo (mm).
- Incluye material de fijación.

TEXTO SUGERIDO PARA PRESCRIPCIÓN

Soporte fijo para lavamanos GIAMPIERI consistente en dos escuadras de acero pintado color blanco. Dimensiones (una escuadra): 145 alto x 46 ancho x 356 fondo (mm).

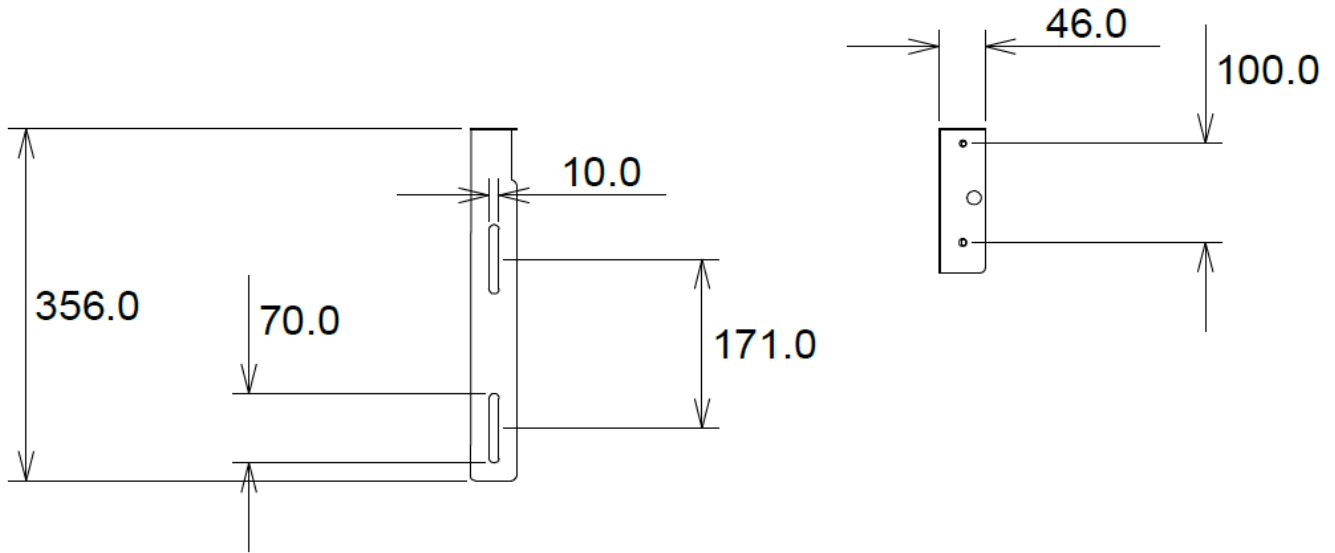


NOFER S.L.
 Avenida de la fama, 118
 08940 · Cornellà de Llobregat (Barcelona)
 Tel +34 934 742 423 · Fax +34 934 743 548
 nofer@nofer.com · www.nofer.com

**Productos
Relacionados**



ESQUEMA DIMENSIONAL



DIMENSIONES EN mm

Conjunto de desagüe para lavamanos ergonómico

- Conjunto de desagüe compuesto por: sifón en superficie, tubo flexible y válvula.
- Adecuado para lavamanos ergonómico GIAMPIERI H5.



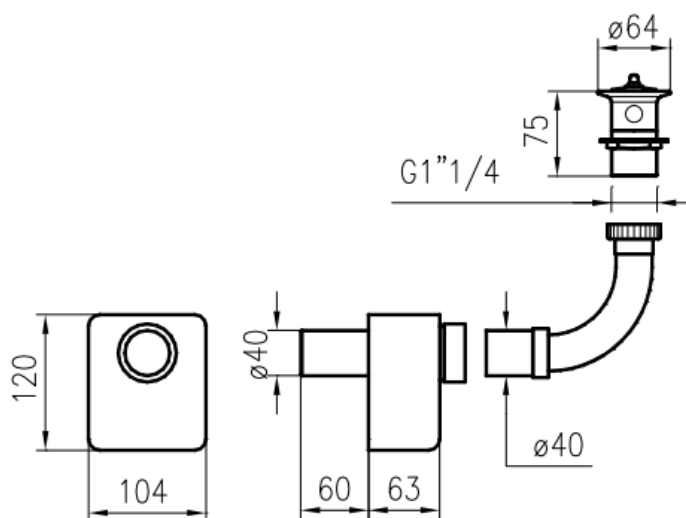
COMPONENTES Y CARACTERÍSTICAS TÉCNICAS

- Válvula de desagüe de latón cromado 1-1/4" con tapón.
- Tubo flexible 1-1/4" x 40 mm.

TEXTO SUGERIDO PARA PRESCRIPCIÓN

Conjunto de desagüe GIAMPIERI compuesto por: sifón en superficie, tubo flexible y válvula. Adecuado para lavamanos ergonómico GIAMPIERI H5.

ESQUEMA DIMENSIONAL



DIMENSIONES EN mm



NOFER S.L.
 Avenida de la fama, 118
 08940 · Cornellà de Llobregat (Barcelona)
 Tel +34 934 742 423 · Fax +34 934 743 548
 nofer@nofer.com · www.nofer.com

Productos
Relacionados



302P



303B



303C



H5



H14



H12

Grifo mezclador palanca monomando sobre encimera



- Grifo mezclador accionado por palanca monomando.
- Posición sobre encimera.
- Facilidad de uso e higiene, la gran longitud de la palanca hace que sea fácilmente maniobrable con el codo cuando las manos están sucias o en uso.
- Caño fijo.
- Durabilidad y resistencia a la corrosión.
- Diseñado para entornos públicos adaptados y con alto grado de vandalismo.
- Facilidad de limpieza.

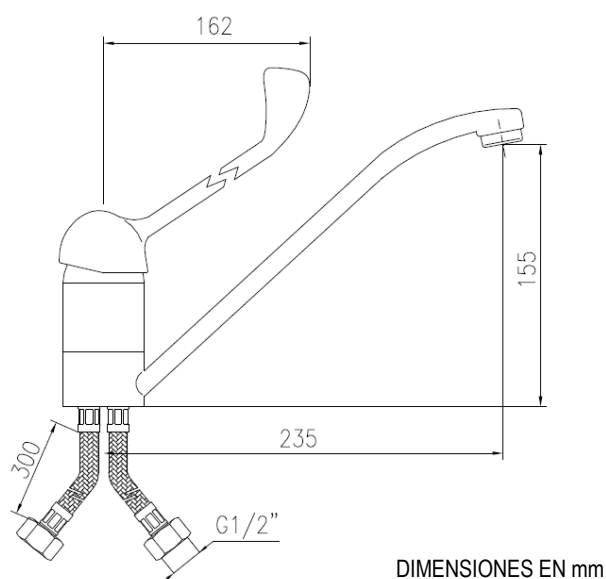
COMPONENTES Y CARACTERÍSTICAS TÉCNICAS

- Fabricado de latón cromado.
- Dimensiones máximas: 290 alto x 50 ancho x 250 fondo (mm).
- Temperatura máxima de alimentación: 85°C.
- Temperatura recomendada: 65°C.
- Caudal: 0,53 m³/h (1 bar).

TEXTO SUGERIDO PARA PRESCRIPCIÓN

Grifo mezclador sobre encimera GIAMPIERI de accionamiento con palanca de latón cromado. Caño fijo. Dimensiones máximas: 290 alto x 50 ancho x 250 fondo (mm).

ESQUEMA DIMENSIONAL



NOFER S.L.
 Avenida de la fama, 118
 08940 · Cornellà de Llobregat (Barcelona)
 Tel +34 934 742 423 · Fax +34 934 743 548
 nofer@nofer.com · www.nofer.com

Productos Relacionados

